

洁净室施工及验收规范 JGJ71—90
中华人民共和国行业标准

洁净室施工及验收规范

JGJ71—90

主编单位：中国建筑科学研究院

批准部门：中华人民共和国建设部

施行日期：1991年7月1日

关于发布行业标准《洁净室施工及验收规范》的通知

(90)建标字第694号

根据原国家计委计标函(1987)第3号文的要求，由中国建筑科学研究院主编的《洁净室施工及验收规范》，业经审查，现批准为行业标准，编号JGJ71—90，自一九九一年七月一日起施行。

本标准由建设部建筑工程标准技术归口单位中国建筑科学研究院归口管理，其具体解释等工作由中国建筑科学研究院负责。

中华人民共和国建设部

一九九一年十二月三十日

第一章 总则

第 1.0.1 条 为了在洁净室（含装配式洁净室，下同）施工中，贯彻国家有关的方针政策和统一施工验收要求，统一检测方法，做到保证工程质量、节约能源、保护环境和安全操作，特制定本规范。

第 1.0.2 条 本规范适用于新建和改建的工业洁净室和一般生物洁净室的施工及验收，不适用于有生物学安全要求的特殊生物洁净室的施工及验收。

第 1.0.3 条 洁净室必须按设计图纸施工，施工中需修改设计时应有设计单位的变更通知。没有图纸和技术要求的不能施工和验收。

第 1.0.4 条 洁净室施工前应制订详尽的施工方案和程序，施工中各工种之间应密切配合，按程序施工。先行施工的工种，不得妨碍后续的施工。

第 1.0.5 条 工程所用的主要材料、设备、成品、半成品均应符合设计规定，并有出厂合格证或质量鉴定证明文件。对质量有怀疑时，必须进行检验。过期材料不得使用。

第 1.0.6 条 洁净室施工过程中，应在每道工序施工完毕后进行中间检验验收，并记录备案。

第 1.0.7 条 洁净室的施工及验收除执行本规范外，还应符合国家现行的有关标准的规定。

第二章 建筑装饰

第一节 一般规定

第 2.1.1 条 洁净室建筑装饰施工应于屋面防水工程和外围护结构完成，外门、外窗安装完毕，主体结构验收后进行，其内容包括室内装饰工程，门窗安装，缝隙密封，以及各种管线、照明灯具、净化空调设备、工艺设备等与建筑的结合部位缝隙的密封作业。

第 2.1.2 条 洁净室建筑装饰施工进度安排应与其他专业工种制订明确的施工协作计划，按程序施工互相配合。施工主要程序见附录二。

第 2.1.3 条 洁净室建筑装饰施工除应符合现行国家标准《装饰工程施工及验收规范》GBJ210 和《地面与楼面工程施工及验收规范》GBJ209 的

要求外，还应保证施工的气密性，减少施工作业的发生量和保持施工现场的清洁。有防腐要求时，还应符合现行国家标准《建筑防腐工程施工及验收规范》TJ212 的规定。

第 2.1.4 条 洁净室建筑装饰施工现场的环境温度应不低于 10℃，但对特殊的装饰工程，应按装饰材料说明书要求的温度施工。

第二节 材料要求

第 2.2.1 条 用于洁净室嵌缝的弹性密封材料及防尘涂料必须有注明成份、品种、出厂日期、贮存有效期和施工方法的说明书以及产品合格证书。不得使用过期产品和未经鉴定的产品。

第 2.2.2 条 洁净室涂料地面水泥砂浆基底的水泥标号不得低于 425 号；水磨石地面应现浇，所用小石子直径为 6~15mm，水磨石细磨后，宜用不挥发的护面材料打涂。

第 2.2.3 条 洁净室墙面和吊顶的抹灰，应为高级抹灰，养护时间应充分。不得采用受热、湿影响产生变形、霉变、粉化的材料。

第 2.2.4 条 洁净室使用的木材的含水率不应大于 16%，并且不得外露使用；石膏板、胶合板和木龙骨应做防潮处理或采用防水石膏板；生物洁净室不应使用木材和石膏板作表面装饰材料。

第三节 构造与装饰要求

第 2.3.1 条 预埋在钢筋混凝土构件和墙体上的铁件、木框等应牢固，木砖和木框应做防腐处理，预埋铁件外露部分和吊杆支架应做防锈或防腐处理。

第 2.3.2 条 不同材料相接处采用弹性材料密封时，应预留适当宽度和深度的槽口或缝隙，见图 2.3.2。

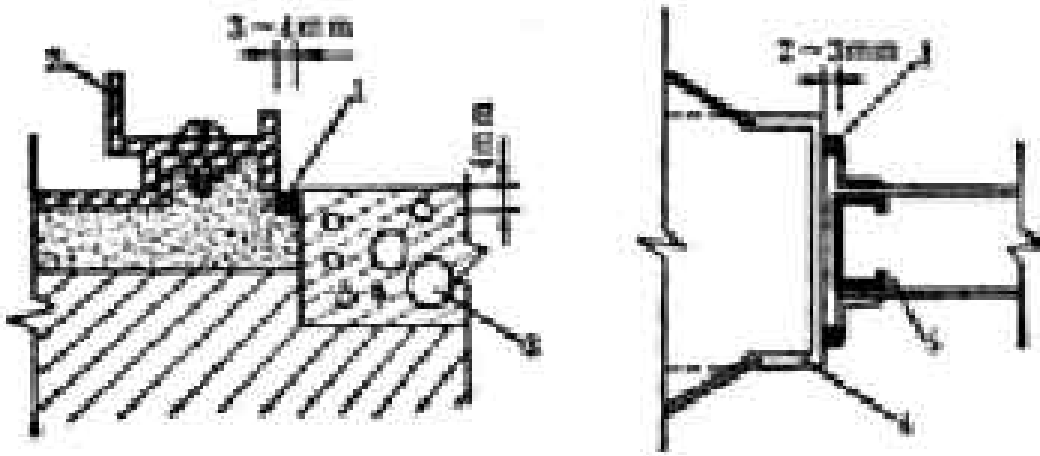


图 2.3.2 缝隙密封宽度

1—弹性密封材料；2—钢窗框；3—窗台板；4—设备外框；5—钢龙骨隔墙

第 2.3.3 条 所有建筑构配件、隔墙、吊顶的固定和吊挂件，应与主体结构相联，不应与设备支架（如传送带吊杆、风管吊杆以及有振动的设备）和管线支架相联接。

第 2.3.4 条 建筑装饰及门窗的缝隙应在正压面密封。

第 2.3.5 条 改建工程在隔墙拆移、打洞、管线穿墙和穿楼板等施工后，应修补牢固，表面进行相应装饰，防止积尘掉灰。

第 2.3.6 条 管线隐蔽工程应在管线施工完成并进行试压验收后进行。管线穿墙、穿吊顶处的洞口周围应修补平齐，严密，清洁，并用密封材料嵌缝。隐蔽工程的检修口周边应粘贴气密性密封垫。

第 2.3.7 条 洁净室地面垫层下应铺设 0.4~0.6mm 厚的防水薄膜作防潮层，接头处搭接 50mm，用胶带粘牢；混凝土浇筑时分仓线不宜通过洁净室。施工卷材和涂料的基底含水率不应大于 6~8%。

第 2.3.8 条 踢脚板部分施工时应与墙面平齐或略缩进 2~3mm。当踢脚板与地面材料相同时可做成小圆角，其圆角半径 R 应大于等于 50mm；当踢脚板与地面材料不同时，应用弹性材料嵌固。见图 2.3.8。

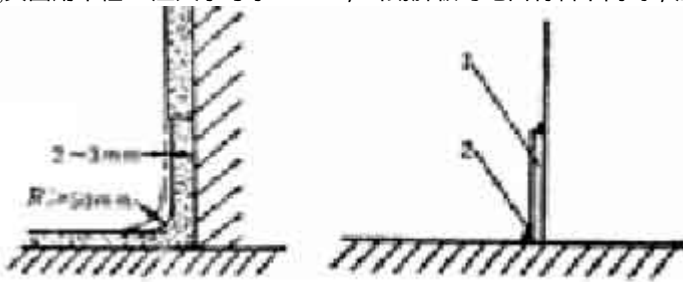


图 2.3.8 踢脚板部分做法

1—踢脚板；2—密封嵌固材料

第 2.3.9 条 洁净室的装饰表面质量应符合表 2.3.9 的规定。

洁净室装饰表面质量要求一览表 2.3.

| 使用 | 要 求 项 目 |
|----|---------|
|----|---------|

| 部位 | 发尘性 | 耐磨性 | 耐水性 | 防静电 | 防霉性 | 气密性 | 压缝条 | |
|----|-----|----------------|-----|------|---------------|--------|-----------|-----------------|
| 吊顶 | 涂料 | 不掉皮、粉化 | - | 可耐清洗 | 电阻为 105 ~ 108 | 耐潮湿、霉变 | - | - |
| | 板材 | 不产尘, 无裂痕 | - | 可擦洗 | - | - | 板缝平齐、密封 | 平直, 缝隙不大于 0.5mm |
| | 抹灰 | 按高级抹灰 | - | 耐潮湿 | - | 耐潮湿、霉变 | - | - |
| 隔墙 | 涂料 | 不掉皮、粉化 | - | 可耐清洗 | 电阻为 105 ~ 108 | 耐潮湿、霉变 | - | - |
| | 板材 | 不产尘, 无裂痕 | - | 可耐清洗 | - | 耐潮湿、霉变 | 板缝平齐、密封 | 平直, 缝隙不大于 0.5mm |
| | 抹灰 | 按高级抹灰 | - | 可耐清洗 | - | 耐潮湿、霉变 | - | - |
| 地面 | 涂料 | 不起壳、脱皮 | 耐磨 | 耐清洗 | 电阻为 105 ~ 108 | - | - | - |
| | 卷材 | 不虚铺, 缝隙对齐, 不积灰 | 耐磨 | 耐清洗 | 电阻为 105 ~ 108 | - | 缝隙密封, 不虚焊 | 缝隙焊接牢固, 平滑 |
| | 水磨石 | 不起砂, 密实, 光滑 | 耐磨 | 耐清洗 | - | - | - | - |

第四节 施工要求

第 2.4.1 条 建筑装饰工程必须与各专业工种间制定严格的施工程序, 一般依次为: 留洞打底、各专业安装、内门窗安装、修补洞口及周边基层打底、饰面抹灰和罩面板工程、嵌缝处理、油漆刷浆工程和裱糊工程。

第 2.4.2 条 在洁净室建筑装饰施工过程中, 必须随时清扫灰尘, 对隐蔽空间(如吊顶和夹墙内部等)还应做好清扫记录。

第 2.4.3 条 应保护已完成的装饰工程表面, 不得因撞击、敲打、踩踏、多水作业等造成板材凹陷、暗裂和表面装饰的污染。

第 2.4.4 条 对已安装高效过滤器的房间, 不得进行有粉尘的作业。

第 2.4.5 条 塑料板材或卷材面层铺贴前应预先按规格大小、厚薄分类, 板材或卷材与地面之间应满涂粘接剂, 表面赶平, 不得漏涂或残存空气。

第 2.4.6 条 密封胶嵌固前, 应将基槽内的杂质、油污剔除干净, 并保持表面干燥。

第 2.4.7 条 洁净室临时设置的设备入口不用时应封闭, 防止尘土杂物进入。

第 2.4.8 条 施工现场应保证良好的通风和照明。对于改建工程, 应查明和切断原有电源及易燃、易爆和有毒气体管线后方可施工。对工艺生产过程中使用的腐蚀性液体应有安全防护措施。

第五节 装配式洁净室的安装

第 2.5.1 条 装配式洁净室的安装, 应在装饰工程完成后的室内进行。室内空间必须清洁、无积尘, 并在施工安装过程中对零部件和场地随时清扫、擦净。

第 2.5.2 条 施工安装时, 应首先进行吊挂、锚固件等与主体结构和楼面、地面的联结件的固定。

第 2.5.3 条 地面面层必须平整, 其不平整度不应大于 0.1%。在做卷材面层或涂料面层时应考虑与垂直壁板交接处的密封。

第 2.5.4 条 壁板安装前必须严格放线, 墙角应垂直交接, 防止累积误差造成壁板倾斜扭曲, 壁板的垂直度偏差不应大于 0.2%。

第 2.5.5 条 吊顶应按房间宽度方向起拱, 使吊顶在受荷载后的使用过程中保持平整。吊顶周边应与墙体交接严密。

第 2.5.6 条 安装过程中不得撕下壁板表面塑料保护膜，禁止撞击和踩踏板面。

第 2.5.7 条 各种构件和材料应存放在有围护结构的清洁、干燥的环境中，平整地放置在防潮膜上。

第 2.5.8 条 构件和材料的开箱启封应在清洁环境中进行，应严格检查其规格性能和完好程度，不合格或已损坏的构件严禁安装。

第 2.5.9 条 需要粘贴面层的材料、嵌填密封胶的表面和沟槽必须严格清扫清洗，除去杂质和油污，确保粘贴密实，防止脱落和积灰。

第 2.5.10 条 装配式洁净室的安装缝隙，必须用密封胶密封。

第三章 净化空调系统

第一节 一般规定

第 3.1.1 条 净化空调系统的一般要求和风管、部件的具体制作验评方法，应分别符合现行国家标准《通风与空调工程施工及验收规范》GBJ243 和《通风与空调工程质量检验评定标准》GBJ304 的有关规定。

第 3.1.2 条 净化空调系统的施工安装应根据“洁净室主要施工程序”(见附录二)制订协作进度计划，严格按计划进行。

第二节 风管及其部件的制作

第 3.2.1 条 风管和部件的板材应按设计要求选用，设计无要求时应采用冷轧钢板或优质镀锌钢板。

第 3.2.2 条 风管不得有横向拼接缝，尽量减少纵向拼接缝。矩形风管底边宽度等于或小于 800mm 时，其底边不得有纵向拼接缝。

第 3.2.3 条 风管板材的拼接采用单咬口；圆形风管的闭合缝采用单咬口，弯管的横向缝采用立咬口；矩形风管转角缝采用转角咬口、联合角咬口或按扣式咬口。上述咬口缝处都必须涂密封胶或贴密封胶带。

第 3.2.4 条 风管内表面必须平整光滑，不得在风管内设加固框及加固筋。

第 3.2.5 条 风管应按设计要求刷涂涂料。当设计无要求时，可按表 3.2.5 要求刷涂。刷涂前必须除去钢板表面油污和铁锈，干燥后再刷涂。涂层应无漏涂、起泡、露底现象。

表 3.2.5

风管刷涂涂料的要求

| 风管材料 | 系统部位 | 涂料类别 | 刷涂遍数 |
|------|-----------------------|----------------------------------------------------------------|-------------|
| 冷轧钢板 | 全部 | 内表面：醇酸类底漆 | 2 |
| | | 醇酸类磁漆 | 2 |
| | | 外表面：有保温：铁红底漆 无保温：铁红底漆 磁漆或调和漆 | 2 1 2 |
| 镀锌钢板 | 回风管， 高效过滤器 前送风管 | 内表面：一般不刷涂 当镀锌钢板表面有明显氧化层，有针孔、麻点、起皮和镀层脱落等缺陷时，按下列要求刷涂： 磷化底漆 | 1 |
| | | 锌黄醇酸类底漆 | 2 |
| | | 面漆（磁漆或调和漆等） | 2 |
| | | 外表面：不刷涂 | |
| | 高效过滤器后送风管 | 内表面：磷化底漆 | 1 |
| | | 锌黄醇酸类底漆 | 2 |
| | | 面漆（磁漆或调和漆等） | 2 |
| | | 外表面：不刷涂 | |

第 3.2.6 条 加工镀锌钢板风管应避免损坏镀锌层, 损坏处(如咬口、折边、铆接处等)应涂刷优质涂料两遍。

第 3.2.7 条 柔性短管应选用柔性好、表面光滑、不产尘、不透气和不产生静电的材料制做(如光面人造革、软橡胶板等), 光面向里。接缝应严密不漏风, 其长度一般取 150~250mm。安装完毕后不得有开裂或扭曲现象。

第 3.2.8 条 金属风管与法兰连接时, 风管翻边应平整并紧贴法兰, 宽度不应小于 7mm, 翻边处裂缝和孔洞应涂密封胶。

第 3.2.9 条 法兰螺钉孔和铆钉孔间距不应大于 100mm。矩形法兰四角应设螺钉孔。螺钉、螺母、垫片和铆钉应镀锌。不得选用空心铆钉。

第 3.2.10 条 中效过滤器后的送风管法兰铆钉缝处应涂密封胶, 或采取其他密封措施。涂密封胶前应清除表面尘土和油污。

第 3.2.11 条 风管、静压箱和部件必须保持清洁。制作完毕用无腐蚀性清洗液将内表面油膜和污物清洗干净, 干燥后经检查达到要求即用塑料薄膜及胶带封口, 清洗后立即安装的可不封口。

第 3.2.12 条 净化空调系统管径大于 500mm 的风管应设清扫孔及风量、风压测定孔, 过滤器前后应设测尘、测压孔, 孔口安装时应除去尘土和油污, 安装后必须将孔口封闭。

第 3.2.13 条 风管及其部件不得在没有做好墙壁、地面、门窗的房间内制作和存放, 制作场所应经常清扫并保持清洁。

第三节 系统安装

第 3.3.1 条 法兰密封垫应选用弹性好、不透气、不产尘的材料, 严禁采用乳胶海绵、泡沫塑料、厚纸板、石棉绳、铅油、麻丝以及油毡纸等含开孔孔隙和易产尘的材料。密封垫厚度根据材料弹性大小决定, 一般为 4~6mm。一对法兰的密封垫规格、性能及厚度应相同。严禁在密封垫上刷涂涂料。

第 3.3.2 条 法兰密封垫应尽量减少接头。接头采用阶梯形或企口形, 并涂密封胶, 如图 3.3.2 所示。密封垫应擦拭干净后, 涂胶粘牢在法兰上, 不得有隆起或虚脱现象。法兰均匀压紧后, 密封垫内侧应与风管内壁相平。

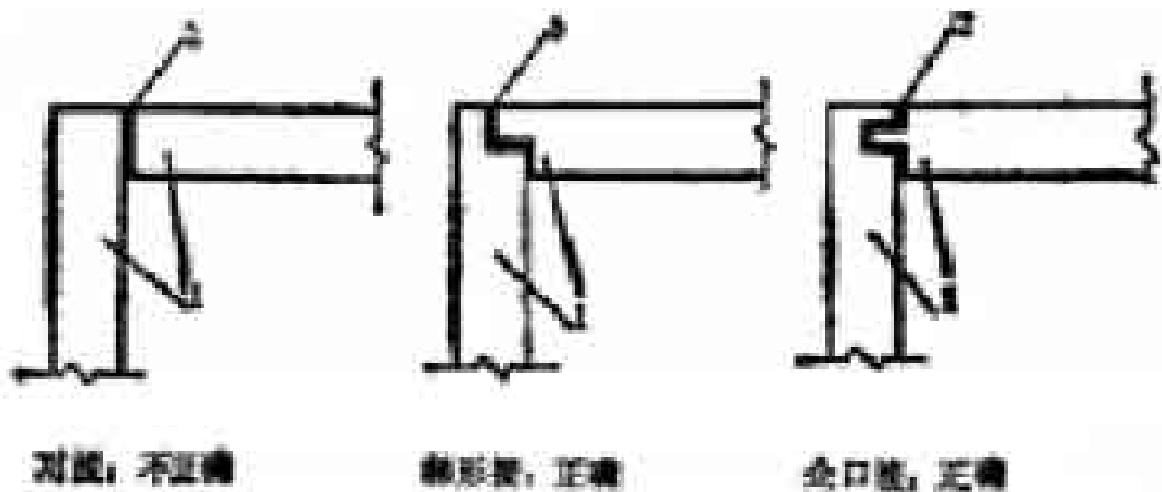


图 3.3.2 法兰密封垫接头

1—密封垫; 2—密封胶

第 3.3.3 条 风管上成对法兰的拧紧力矩要大小一致, 安装后不应有松紧不匀的现象。

第 3.3.4 条 经清洗干净包装密封的风管及其部件, 安装前不得拆卸。安装时拆开端口封膜后, 随即连接好接头; 如安装中间停顿, 应将端口重新封好。

第 3.3.5 条 风阀、消声器等部件安装时必须清除内表面的油污和尘土。

第 3.3.6 条 风阀的轴和阀体连接处缝隙应有密封措施, 阀的各部分(包括外框、活动件、固定件及连接螺钉、螺帽、垫片等)表面应做镀铬、镀锌或喷塑处理, 叶片及密封件表面应平整、光滑, 叶片开启角度应有明显标志。

第 3.3.7 条 净化空调系统风管安装之后, 在保温之前应进行漏风检查。当设计对漏风检查和评定标准

有具体要求时，应按设计要求进行。

无具体要求时，应根据洁净度级别的高低按表 3.3.7 的规定进行。具体检查试验方法见附录三。

表 3.3.7 漏风检查方法和评定标准

| 洁净度 | 风管部位 | 检查方法 | 漏风指标 |
|-----------------|------------|------|------|
| 任意级别 | 送、回风支管 | 漏光法 | 无漏光 |
| 低于 1000 级 | 送、回风管 | 漏光法 | 无漏光 |
| 1000 级到低于 100 级 | 送、回风总管和支干管 | 漏风法 | 2% |
| 等于或高于 100 级 | 送、回风总管和支干管 | 漏风法 | 1% |

第 3.3.8 条 擦拭净化空调系统内表面应采用不易掉纤维的材料。

第 3.3.9 条 保温层外表面应平整、密封、无胀裂和松弛现象。洁净室内的风管有保温要求时，保温层外应做金属保护壳。保护壳的外表面应光滑不积尘，便于擦拭，接缝必须密封。

保温施工时不得在风管壁上开孔和上螺钉，不得破坏系统的密闭性。

风阀和清扫孔的保温措施不应妨碍阀和门的开启。

第 3.3.10 条 高效过滤器送风口尺寸必须符合设计要求。安装前应清洗干净。需在洁净室内安装和更换高效过滤器的送风口，风口翻边和吊顶板之间的接缝应加密封垫。在技术夹层内安装和更换高效过滤器的风口，安装前应配合土建施工预埋短管，短管和吊顶板之间如有裂缝必须封堵好。详见图 3.3.10 风口表面涂层破损的不得安装。风口安装完毕应随即和风管连接好，开口端用塑料薄膜和胶带密封。

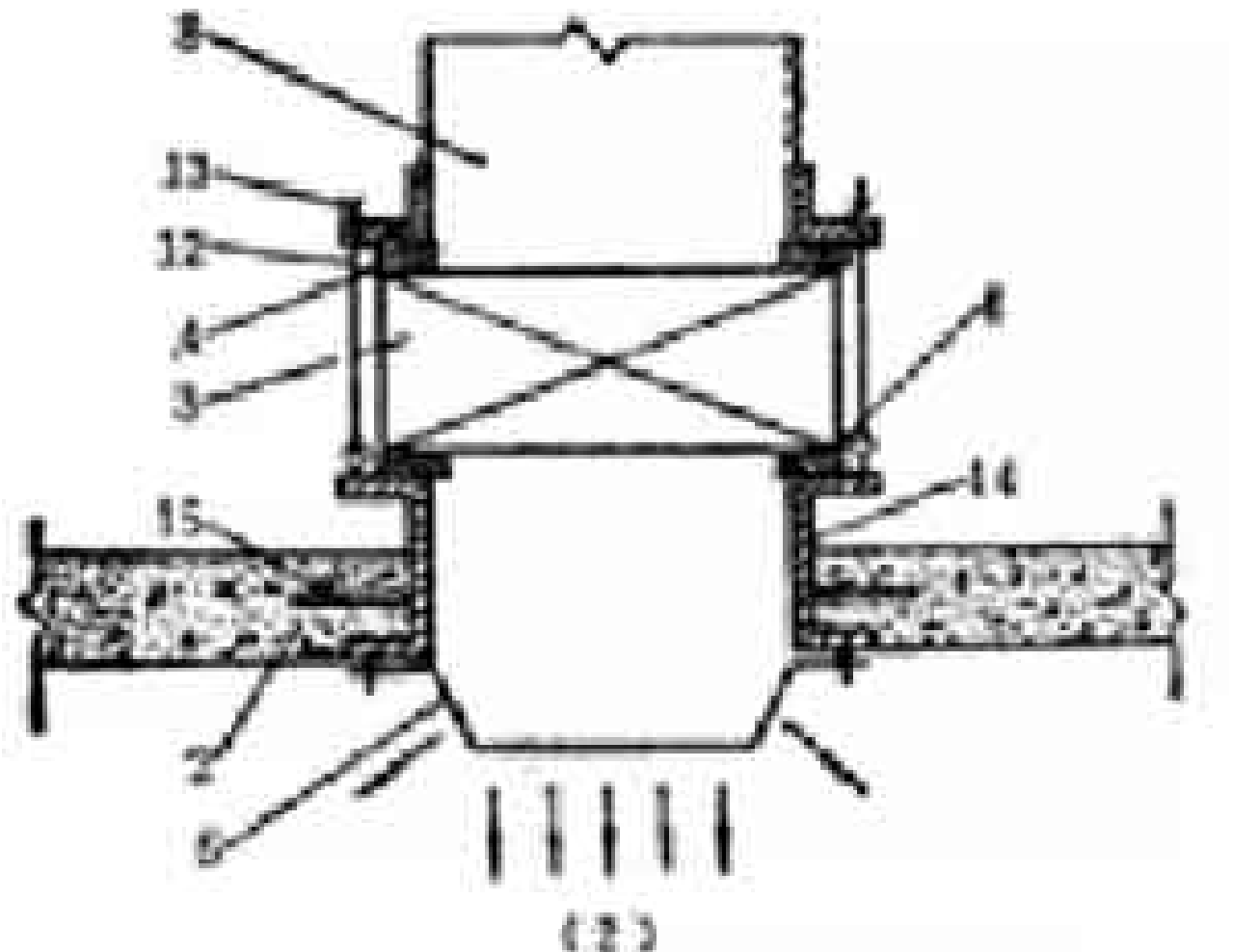
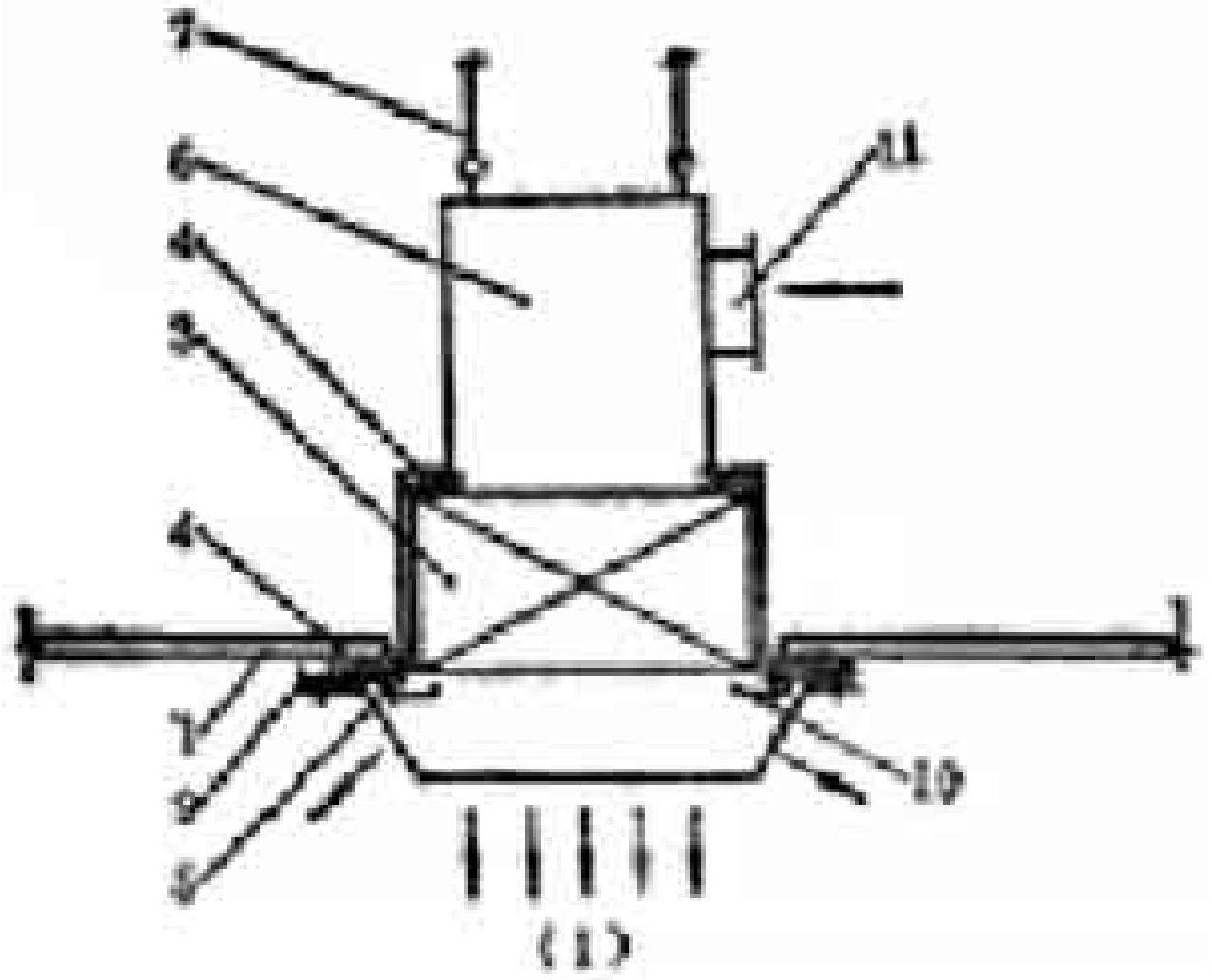


图 3.3.10 高效过滤器送风口安装示意图

(1) 在洁净室内安装和更换过滤器的送风口

(2) 在吊顶内安装和更换过滤器的送风口

1—轻质吊顶；2—钢筋混凝土顶板；3—高效过滤器；4—密封垫；
5—扩散板；6—静压箱 7—拉杆；8—柔性短管；9—风口翻边；10—压块；
11—连接风管；12—螺杆；13—螺母；14—预埋短管；15—锚固钢筋

第四节 高效过滤器安装

第 3.4.1 条 高效过滤器安装前，必须对洁净室进行全面清扫、擦净，净化空调系统内部如有积尘，应再次清扫、擦净，达到清洁要求。如在技术夹层或吊顶内安装高效过滤器，则技术夹层或吊顶内也应进行全面清扫、擦净。

第 3.4.2 条 洁净室及净化空调系统达到清洁要求后，净化空调系统必须试运转。连续运转 12h 以上，再次清扫、擦净洁净室后立即安装高效过滤器。

第 3.4.3 条 高效过滤器的运输和存放应按照生产厂标志的方向搁置。运输过程中应轻拿轻放，防止剧烈振动和碰撞。

第 3.4.4 条 高效过滤器安装前，必须在安装现场拆开包装进行外观检查，内容包括滤纸、密封胶和框架有无损坏；边长、对角线和厚度尺寸是否符合要求；框架有无毛刺和锈斑（金属框）；有无产品合格证，技术性能是否符合设计要求。然后进行检漏。（见附录六、一）经检查和检漏合格的应立即安装。安装时应根据各台过滤器的阻力大小进行合理调配，对于单向流，同一风口或送风面上的各过滤器之间，每台额定阻力和各台平均阻力相差应小于 5%，洁净度级别等于和高于 100 级洁净室的高效过滤器，安装前应按附录六、一规定的方法检漏，并符合第 5.4.1 条规定的要求。

第 3.4.5 条 安装高效过滤器的框架应平整。每个高效过滤器的安装框架平整度允许偏差不大于 1mm。

第 3.4.6 条 高效过滤器和框架之间的密封采用密封垫、不干胶、负压密封、液槽密封和双环密封等方法时，都必须把填料表面、过滤器边框表面和框架表面及液槽擦拭干净。

第 3.4.7 条 采用密封垫时，垫的厚度不宜超过 8mm，压缩率为 25%~30%。其接头形式和材质应符合第 3.3.1 条和第 3.3.2 条的规定。采用液槽密封时，液槽内的液面高度要符合设计要求，框架各接缝处不得有渗液现象。采用双环密封条时，粘贴密封条时不要把环腔上的孔眼堵住；双环密封和负压密封都必须保持负压管道畅通。

第 3.4.8 条 安装高效过滤器时，外框上箭头应和气流方向一致。当其垂直安装时，滤纸折痕缝应垂直于地面。

第五节 空调器安装

第 3.5.1 条 安装空调器时应对设备内部进行清洗、擦拭，除去尘土、杂物和油污。

第 3.5.2 条 设备检查门的门框应该平整，密封垫应符合本规范第 3.3.1 条和第 3.3.2 条对法兰密封垫的要求。

第 3.5.3 条 净化空调系统的空调器接缝应做密封处理，安装后应进行密封检查，其方法按附录四“空调器漏风率检测法”进行检漏、堵漏测量其漏风率。测量漏风率时，空调器内静压保持 1000Pa。洁净度等于或高于 1000 级的系统，空调器漏风率不应大于 1%；洁净度低于 1000 级的系统，空调器漏风率不应大于 2%。

第 3.5.4 条 过滤器前后必须装压差计，压差测定管应畅通、严密、无变形和裂缝。

▶第 3.5.5 条 表冷器冷凝水排出管上应设水封装置和阀门，在无冷凝水排出季节应关闭阀门，保证空调器密闭不漏风。

第六节 空气净化设备和装置的安装

第 3.6.1 条 本节适用于空气吹淋室、气闸室、传递窗、余压阀、层流罩、洁净工作台、洁净烘箱、空气自净器、新风净化机组、净化空调器、生物安全柜等设备。本节未包括的或有特殊要求的设备，其安装施工及验收的技术要求，应按设备的技术文件（如说明书、装配图、技术要求等）的规定执行。

第 3.6.2 条 集中式真空吸尘器及其系统的安装施工及验收应符合现行国家标准《通风与空调工程施工及验收规范》GBJ243 的有关规定。

第 3.6.3 条 设备应按出厂时外包装标志的方向装车、放置，运输过程防止剧烈振动和碰撞。对于风机底座与箱体软连接的设备，搬运时应将底座架起固定，就位后放下。

第 3.6.4 条 设备运到现场开箱之前，应在较清洁的房间内存放，并注意防潮。当现场一时不具备室内存放条件时，允许短时间在室外存放，但应有防雨、防潮措施。

第 3.6.5 条 设备应有合格证，开箱应在较干净的环境下进行，开箱后应擦去设备内外表面的尘土和油垢，设备开箱检查合格后应立即进行安装。

第 3.6.6 条 设备应按装箱单进行检查，并应符合下列要求：

- 一、设备无缺件，表面无损坏和锈蚀等情况；
- 二、内部各部分连接牢固。

第 3.6.7 条 设备安装一般情况下应在建筑内部装饰和净化空调系统施工安装完成，并进行全面清扫、擦拭干净之后进行。但与洁净室围护结构相连的设备（如新风净化机组、余压阀、传递窗、空气吹淋室、气闸室等）或其排风、排水（如排风洁净工作台、生物安全柜、洁净工作台和净化空调器的地漏等）管道在必须与围护结构同时施工安装时，与围护结构连接的接缝应采取密封措施，做到严密而清洁；设备或其管道的送、回、排风（水）口应暂时封闭，每台设备安装完毕后，洁净室投入运行前，均应将设备的送、回、排风口封闭。

第 3.6.8 条 安装设备的地面应水平、平整，设备在安装就位后应保持其纵轴垂直、横轴水平。

第 3.6.9 条 带风机的气闸室或空气吹淋室与地面之间应垫隔振层。

第 3.6.10 条 凡有机械连锁或电气连锁的设备（如传递窗、空气吹淋室、气闸室、排风洁净工作台、生物安全柜等），安装调试后应保证连锁处于正常状态。

第 3.6.11 条 凡有风机的设备，安装完毕后风机应进行试运转，试运转时叶轮旋转方向必须正确；试运转时间按设备的技术文件要求确定；当无规定时，则不应少于 2h。

第 3.6.12 条 设备的验收标准应符合该设备的技术文件要求。

第 3.6.13 条 安装生物安全柜时应符合下列规定：

- 一、生物安全柜在安装搬运过程中，严禁将其横倒放置和拆卸，宜在搬入安装现场后拆开包装；
- 二、生物安全柜安装位置在设计未指明时应避开人流频繁处，并应避免房间气流对操作口空气幕的干扰；
- 三、安装的生物安全柜的背面、侧面离墙壁距离应保持在 80~300mm 之间。对于底面和底边紧贴地面的安全柜所有沿地边缝应加以密封。

四、生物安全柜的排风管道的连接方式，必须以更换排风过滤器方便确定。

第 3.6.14 条 生物安全柜在每次安装、移动之后，必须进行现场试验，并符合设计要求；当设计无规定时，Ⅰ级生物安全柜的试验应符合下列规定：

- 一、压力渗漏试验，应确认所有接缝的气密性及整个设备没有漏气；
- 二、高效空气过滤器的渗漏试验，应确认高效空气过滤器本身及其安装接缝处没有渗漏；
- 三、操作区气流速度试验，应确认整个操作区的气流速度均满足规定的要求；
- 四、操作口气流速度试验，应确认整个操作口的气流速度均满足规定的要求；
- 五、操作口负压试验，应确认通过整个操作口的气流流向均指向柜内；
- 六、洗涤盆漏水程度试验，应确认盛满水的洗涤盆经过 1h 后无漏水现象；

七、接地装置的接地线路电阻试验，应确认接地的分支线路在接线及插座处的电阻不超过规定值。

第四章 水、气、电系统

第一节 一般规定

第 4.1.1 条 洁净室内的给水排水、消防设施、气体动力、电气照明等施工，除应符合本规范外，尚应符合现行国家标准《采暖与卫生工程施工及验收规范》GBJ242、《工业管道工程施工及验收规范》GBJ235、《现场设备、工业管道焊接工程施工及验收规范》GBJ236、《电气装置安装工程施工及验收规范》GBJ232 和《工业自动化仪表工程施工及验收规范》GBJ93 的有关规定。

第 4.1.2 条 给水排水管道和气体动力管道穿过洁净室的墙壁和楼板应设套管，套管内的管段不得有接头，管子与套管之间必须用不燃和不产生尘的密封材料封闭。

第 4.1.3 条 明装或暗装的电气线管，其管材应采用不燃材料，洁净室内线管的管口应用不产生尘的密封材料封闭。

第 4.1.4 条 洁净室内的管道外表面的保温层，应采用不产生尘的不燃或难燃的保温材料，保护层应采用金属保护壳。对于生物洁净室，管道保护壳缝隙应作防水密封处理，保护壳材质应能抗消毒剂的浸蚀。

第 4.1.5 条 给水排水管道和气体动力管道的强度试验、气密性试验、真空度试验和泄漏量试验，当设计无要求时，应按有关规范执行。

第 4.1.6 条 水、气、电系统安装应与其他工程密切配合，严格按程序施工，并符合附录二的要求。

第二节 给水排水

第 4.2.1 条 洁净室内的给水管道的材质必须符合设计要求。设计无要求时，各类给水管道的材质应符合下列规定；

一、给水管道、工艺设备的冷却循环水管道宜为镀锌钢管；

二、纯水、高纯水管道为不锈钢（SUS）管、硬聚氯乙烯（PVC）管、聚丙烯（PP）管和工程塑料（ABS）管等；

三、管道的配件应采用与管道相应的材质。

第 4.2.2 条 纯水和高纯水采用不锈钢（SUS）管、硬聚氯乙烯（PVC）管、聚丙烯（PP）管和工程塑料（ABS）管，其化学成分及物理性能应符合设计要求。

第 4.2.3 条 纯水和高纯水管道、管件、阀门安装前必须清除油污和进行脱脂处理。

第 4.2.4 条 纯水、高纯水采用硬聚氯乙烯（PVC）管、聚丙烯（PP）管和工程塑料（ABS）管时，其管道安装应符合下列要求：

一、管道安装必须在环境清洁，室温在 5℃ 以上，相对湿度在 85% 以下的条件下进行；

二、管道的连接宜采用粘接、焊接、平焊法兰连接及活接头连接；

三、管道或管件的承口不得歪斜和厚度不匀。管端不得有裂缝。管道的承插间隙不得大于 0.15 ~ 0.3mm；

四、管道在粘接前，应对表面进行砂磨处理和清洁处理，不得沾污，粘接时必须保证插入承口的深度；

五、法兰面应平整光滑，密封面应与管道中心线垂直；

六、活接头的接管与管道应采用粘接、焊接或螺纹连接；

七、埋地敷设时，必须对垫层进行处理或设简易管沟；安装在地面上时，应设防护罩；

八、管道采用焊接或平焊法兰连接时，管道或法兰应根据不同厚度加工坡口，焊缝及坡口形式应符合表 4.2.4 的规定，焊缝应填满，不得有焦黄、断裂、虚焊等现象，焊缝强度不得低于母材的 60%，焊条材质应与管材相同。

表 4.2.4 焊接和坡口形式

| 焊缝形式 | 焊缝名称 | 图形 | 板材厚度 (mm) | 焊接张角 (°) | 应用说明 |
|------|--------|----|-----------|----------------|-----------|
| 对接焊缝 | 单面焊、V形 | | <5 >5 | 60~70 70~90 | 用于管道对接焊 |
| 管板焊缝 | 双面焊、T形 | | ≤6 ≥7 | 如左图所示 | 用于管道与法兰焊接 |

第 4.2.5 条 纯水、高纯水管道采用不锈钢 (SUS) 管时，其管道安装应符合下列要求：

一、管道连接宜采用焊接、焊环活套法兰和凹凸法兰等连接方式；

二、焊接应采用钨极氩弧焊打底，手工电弧焊盖面工艺；

三、采用分段组装工艺的翻边管、三通、弯头等部件焊接时，管内应充氩气保护，使焊缝表面光滑无氧化现象；

四、管道部件的点固焊应与焊接相同，必须采取措施，防止焊缝氧化；

五、管道部件焊接后应将管内焊缝氧化物清刷冲洗掉，再用四氯化碳脱脂，然后封闭管口；

六、设计无要求时，法兰垫片宜采用聚四氟乙烯或软质聚氯乙烯板。

第 4.2.6 条 纯水、高纯水管道系统强度试验合格后，在系统运转前必须进行清洗，清洗后的水质应符合设计要求。

第 4.2.7 条 洁净室内的地漏或排水漏斗安装后必须封闭。

第 4.2.8 条 与设备连接的排水管，当采用螺纹连接时，不得使用铅油麻丝。

第三节 消防设施

第 4.3.1 条 暗装消火栓的立管，安装位置必须与土建施工密切配合，不得外露。

第 4.3.2 条 安装在洁净室内的消火栓，其水龙带和消火栓箱内外必须擦洗干净。

第 4.3.3 条 明装的消火栓箱的箱背应紧贴墙面，并将缝隙用密封胶密封。

第 4.3.4 条 自动灭火系统的喷头短管穿过吊顶处，必须封闭严密。

第 4.3.5 条 火灾探测器应安装在靠近回风口处，距墙壁或梁的距离应大于 0.5m，距送风口的距离应大于 0.5m，距全孔板送风口的距离应大于 0.5m。

第 4.3.6 条 在卤代烷灭火系统的灭火瓶站的集流管上应连接通至室外的泄压管，并在泄压管上安装截止阀。

第四节 气体管道

第 4.4.1 条 本节适用于洁净室内压力小于等于 0.8MPa 的氢气、氧气、氮气、压缩空气、煤气等一般气体和高纯气体管道及真空管道的安装

第 4.4.2 条 气体管道管材的型号、规格、化学成份及物理性能应符合设计要求。管道的表面无裂纹、缩孔、夹渣、起瘤、折迭、重皮、锈斑和麻点等缺陷。

第 4.4.3 条 气体管道的附件应符合下列要求：

一、阀门与氧气接触部分不得用可燃材料，其密封圈应采用有色金属、不锈钢及聚四氟乙烯等材质。填料用经脱脂处理的聚四氟乙烯；

二、气体管道的法兰垫片应符合设计要求，材质柔软、无老化变质和分层现象，表面不应有折损和皱纹等缺陷；

三、氢、氧管道的附件、仪表及过滤器等，其材质、型号和规格应符合设计要求，并有符合该介质条件的出厂合格证书。

第 4.4.4 条 气体管道安装应符合下列要求：

一、管道敷设应符合设计要求，设计无要求时，输送干燥气体的管道宜水平安装；输送潮湿气体的管道应安装成有不小于 0.003 的坡度，坡度应坡向冷凝水收集器；

二、管道的连接采用焊接，并采用钨极氩弧焊打底，手工电弧焊盖面工艺。不锈钢管焊接或点固焊均应采取管内充氩保护措施；

三、气体管道与设备、阀门及其他附件应采用法兰或螺纹连接。螺纹接头的填料必须采用聚四氟乙烯薄膜；

四、通过洁净室的气体管道，其法兰垫片或螺纹填料的外露部分，必须清理干净；

五、气体管道采用喷砂除锈或酸洗钝化的无缝钢管时必须采用集中安装方式并在 48h 内分段组合安装，充入压力不小于 0.2MPa 的氮气保护；

六、有接地要求的气体管道，法兰间必须焊有导电跨线，其导线截面及焊接搭接长度应符合设计要求，焊点必须牢固、可靠。

第 4.4.5 条 高纯气体管道的安装，除应符合第 4.4.4 条有关要求外，还应符合下列要求：

一、经脱脂或抛光处理的不锈钢管，安装前必须采取保护措施，严防二次污染；

- 二、管口切割后，应进行清洗，再进行分段组装焊接；
- 三、管道预制、分段组装作业，必须在环境清洁的条件下进行，严禁在室外露天作业；
- 四、分段预制或组装的管段两端应用塑料布或盲板封闭，不得污染。

第 4.4.6 条 无缝钢管的处理应符合下列要求：

一、无缝钢管安装前应清除管内外表面的铁锈、污物。管道内壁除锈应根据设计要求进行，当设计无要求时，可按其管内锈蚀情况采用一般除锈、喷砂除锈和酸洗、钝化处理；

二、氢、氧管道安装前，必须对油渍、铁锈进行除锈或酸洗后再进行脱脂处理；

三、钢管酸洗、钝化或脱脂后，应清除管内残留的溶液，并将处理合格的管道及时封闭管口；

四、脱脂后的管道、管件和垫片，安装前必须严格检查，用清洁、干燥的白色滤纸擦拭，不出现油迹为合格。

第 4.4.7 条 气体管道各项试验合格后，必须用经过滤器去除尘埃后的无油压缩空气或高纯氮气吹扫，流速大于 20m/s，并以木槌在管道各处轻轻敲击，直至末端无水迹、脏物为合格。高纯气体管道系统，末端测定的尘埃数，达到设计要求为合格。过滤器的过滤效率应满足气体管道系统工艺对尘埃的要求。

第 4.4.8 条 气体管道吹扫合格后，应再以实际输送的气体和压力，对管道系统进行吹扫，在运行条件下无异常声音和振动为合格。气体管道输送可燃性气体之前，应用惰性气体置换。

第五节 电气装置

第 4.5.1 条 洁净室内的配电盘、柜，内部不得有灰尘，盘、柜门应能关闭严密。

第 4.5.2 条 暗装插座、暗装插座箱和开关的接线盒内必须清扫干净，紧贴墙面，安装端正。

第 4.5.3 条 灯具安装前必须擦拭干净。嵌入吊顶内的暗装灯具，其灯罩的框架与吊顶接缝必须进行密封处理。明装的吸顶日光灯具，其灯架应紧贴吊顶。

第 4.5.4 条 洁净室内的接线盒或拉线盒，其盒内不得有灰尘，盒盖必须连接严密。

第 4.5.5 条 电线管进入接线盒或配电盘、柜，穿线后必须密封严实。

第 4.5.6 条 洁净室内安装的火灾探测器，空调温、湿度敏感元件及其他电气装置，在净化空调系统试运转前，必须清扫至无灰尘。对于生物洁净室，还应采取防水防腐蚀措施。

第五章 工程验收

第一节 一般规定

第 5.1.1 条 洁净室的工程验收宜分为两个阶段进行，即先进行竣工验收，再进行综合性能全面评定。

第 5.1.2 条 竣工验收和综合性能全面评定必须对洁净室进行性能检测。

第 5.1.3 条 竣工验收的检测和调整应在空态或静态下进行。综合性能全面评定的检测状态，由建设、设计和施工单位三方协商确定。任何一种检测得出的洁净度级别，必须注明检测状态。

第 5.1.4 条 在空态及静态条件下检测时，室内检测人员不应多于 2 人，均必须穿洁净工作服，尽量少

走动。

第 5.1.5 条 竣工验收和综合性能全面评定由建设单位负责，设计、施工单位配合。

第二节 竣工验收

第 5.2.1 条 竣工验收应在对各分部工程做外观检查、单机试运转、系统联合试运转，空态或静态条件下的洁净室性能检测和调整以及对有关的施工检查记录审查合格后进行。

第 5.2.2 条 洁净室各分部工程的外观检查应符合下列要求：

一、各种管道、自动灭火装置及净化空调设备（空调器、风机、净化空调机组、高效空气过滤器和空气吹淋室等）的安装应正确、牢固、严密，其偏差应符合有关规定；

二、高、中效空气过滤器与风管连接及风管与设备的连接处应有可靠密封；

三、各类调节装置应严密、调节灵活、操作方便；

四、净化空调器、静压箱、风管系统及送、回风口无灰尘；

五、洁净室的内墙面、吊顶表面和地面，应光滑、平整、色泽均匀，不起灰尘；地板无静电现象；

六、送、回风口及各类末端装置、各类管道、照明及动力线配管以及工艺设备等穿越洁净室时，穿越处的密封处理应可靠严密；

七、洁净室内各类配电盘、柜和进入洁净室的电气管线管口应可靠密封；

八、各种刷涂保温工程应符合有关规定。

第 5.2.3 条 净化空调器或空调器，排风系统，局部净化设备（各类洁净工作台、静电自净器、洁净干燥箱等），空气吹淋室，余压阀，真空吸尘清扫设备，烟感、温感火灾自动报警装置，自动灭火装置，净化空调自动调节装置和其他有试运转要求的设备的单机试运转应符合设备技术文件的有关规定，属于机械设备的共性要求，还应符合现行国家标准《建筑安装工程质量检验评定标准》TJ305（通用机械设备安装工程）的规定和机械设备施工安装方面有关行业标准的规定。

第 5.2.4 条 单机试运转合格后，必须进行带冷（热）源的系统正常联合试运转，并不少于 8h。系统中各项设备部件联动运转必须协调，动作正确，无异常现象。

第 5.2.5 条 竣工验收的检测结果应全部符合设计要求，其检测项目应符合下列规定：

一、通风机的风量及转数的检测；

二、风量的测定和平衡；

三、室内静压的检测调整；

四、自动调节系统联动运转；

五、高效过滤器的检漏；

六、室内洁净度级别。

第 5.2.6 条 洁净室竣工验收时，施工（安装）单位应提出下列文件：

- 一、设计文件或设计变更的证明文件及有关协议和竣工图；
- 二、主要材料、设备和调节仪表的出厂合格证书或检验文件；
- 三、单位工程、分部分项工程质量自检检验评定表；

四、开工、竣工报告，土建隐蔽工程系统和管线隐蔽工程系统封闭记录，设备开箱检查记录，管道压力试验记录，管道系统吹洗（脱脂）记录，风管漏风检查记录，中间验收单和竣工验收单；

- 五、各单机试运转、系统联合试运转和第 5.2.5 条所列项目的调整检测记录。

第 5.2.7 条 竣工验收終了应作结论。

第三节 综合性能全面评定

第 5.3.1 条 综合性能全面评定的性能检测应由有检测经验的单位承担，必须用符合要求的、经过计量检定合格并在有效期内的仪表，按本规范的方法检测，最后提交的检测报告应符合本规范的有关规定。

第 5.3.2 条 综合性能全面评定检测项目应按表 5.3.2 中排定的内容顺序确定，检测工作在系统调整好至少运行 24h 之后再行。

第 5.3.3 条 综合性能全面评定检测进行之前，必须对洁净室和净化空调系统再次全面彻底清扫，但严禁使用一般吸尘器吸尘。清扫后由身着洁净工作服的人员擦拭表面，清洗剂可根据场合选用纯水、有机溶剂、中性洗涤剂 and 自来水，有防静电要求的，最后宜用沾有防静电液的抹布擦一遍。

第 5.3.4 条 综合性能检测时，建设、设计、施工单位均须在场配合、协调。

| 序号 | 项目 | 单向流（层流） | | 乱流洁净室 |
|----|------------------------------------|--------------------|-------|----------------------------|
| | | 法净度 高于 100 级 | 100 级 | 洁净度 100 级及低 于 1000 级 |
| 1 | 室内送风量，系统总新风量（必要时系统总送风量），有排风时的室内排风量 | 检测 | | |
| 2 | 静压差 | 检测 | | |
| 3 | 截面平均风速 | 检测 | | 不测 |
| 4 | 截面风速不均匀度 | 检测 | 必要时测 | 不测 |
| 5 | 洁净度级别 | 检测 | | |
| 6 | 浮游菌和沉降菌 | 必要时测 | | |
| 7 | 室内温度和相对湿度 | 检测 | | |
| 8 | 室温（或相对湿度）波动范围和区域温差 | 必要时测 | | |
| 9 | 室内噪声级 | 检测 | | |
| 10 | 室内倍频程声压级 | 必要时测 | | |
| 11 | 室内照度和照度均匀度 | 检测 | | |
| 12 | 室内微振 | 必要时测 | | |
| 13 | 表面导静电性能 | 必要时测 | | |
| 14 | 室内空气流型 | 不测 | | 必要时测 |
| 15 | 流线平行性 | 检测 | 必要时测 | 不测 |
| 16 | 自净时间 | 不测 | 必要时测 | 必要时测 |

注：1~3 项必须按表中顺序，其它各项顺序可以稍作变动，14~16 项宜放在最后。

第四节 评定标准

第 5.4.1 条 检漏按附录六、一的方法步骤进行，由受检过滤器下风侧测到的漏泄浓度换算成的透过率，对于高效过滤器，应不大于过滤器出厂合格透过率的 2 倍，对于超高效过滤器，应不大于出厂合格透过率的 3 倍。

第 5.4.2 条 风量和风速的检测应符合下列规定：

一、乱流洁净室按附录六、二检测，结果应符合以下规定：

- 1 系统的实测风量应大于各自的设计风量，但不应超过 20%；
- 2 总实测新风量和设计新风量之差，不应超过设计新风量的 $\pm 10\%$ ；
- 3 室内各风口的风量与各自设计风量之差均不应超过设计风量的 $\pm 15\%$ 。

二、单向流（层流）洁净室按附录六、二检测，结果应符合以下规定：

- 1 实测室内平均风速应大于设计风速，但不应超过 20%；
- 2 总实测新风量和设计新风量之差，不应超过设计新风量的 $\pm 10\%$ 。

第 5.4.3 条 风速不均匀度按附录六、四检测，并按下式计算，结果应不大于 0.25。

$$\beta_v = \frac{\sqrt{\frac{\sum(v_i - \bar{v})^2}{n-1}}}{\bar{v}} \quad (5.4.3)$$

v 式中

v——风速不均匀度；

v_i ——任一点实测风速；

\bar{v} ——平均风速；

n——测点数。

第 5.4.4 条 静压差按附录六、三检测，其结果应符合下列规定：

- 一、相邻不同级别洁净室之间和洁净室与非洁净室之间的静压差应大于 5Pa；
- 二、洁净室与室外静压差应大于 10Pa；

三、洁净度高于 100 级的单向流（层流）洁净室在开门状态下，在出入口的室内侧 0.6m 处不应测出超过室内级别上限的浓度。

第 5.4.5 条 室内洁净度按附录六、五检测，然后按下列公式计算室平均含尘浓度 N 和各测点平均含尘浓度的标准误差 N ；

$$\bar{N} = \frac{\bar{C}_1 + \bar{C}_2 + \dots + \bar{C}_i}{n} \quad (5.4.5-1)$$

$$\sigma_{\bar{N}} = \sqrt{\frac{\sum_{i=1}^n (\bar{C}_i - \bar{N})^2}{n(n-1)}} \quad (5.4.5-2)$$

$$\left. \begin{array}{l} \bar{C}_i \leq \text{级别上限} \\ \bar{N} + t\sigma_{\bar{N}} \leq \text{级别上限} \end{array} \right\} \quad (5.4.5-3)$$

式中 n ——测点数；

C_i ——每个采样点上的平均含尘浓度；

t ——置信度上限为 95% 时，单侧 t 分布的系数，其值见表 5.4.5。

表 5.4.5 系 数 T

| 点数 | 2 | 3 | 4 | 5~6 | 7~9 | 10~16 | 17~29 | > 29 |
|----|-----|-----|-----|-----|-----|-------|-------|------|
| t | 6.3 | 2.9 | 2.4 | 2.1 | 1.9 | 1.8 | 1.7 | 1.65 |

第 5.4.6 条 室内浮游菌和沉降菌按附录六、六检测，应符合设计要求。

第 5.4.7 条 室内空气温度、相对湿度按附录六、七检测应符合下列规定：

一、无恒温要求的场所，温度和相对湿度符合设计要求；

二、有恒温恒湿要求的场所：室温波动范围按各测点的各次温度中偏离控制点温度的最大值，占测点总数的百分比整理成累积统计曲线，90% 以上测点达到的偏差值为室温波动范围，应符合设计要求。区域温差以各测点中最低的一次温度为基准，各测点平均温度与其偏差值的点数，占测点总数的百分比整理成累积统计曲线，90% 以上测点所达到的偏差值为区域温差，应符合设计要求。相对湿度波动范围可按室温波动范围的原则确定。

第 5.4.8 条 室内噪声级按附录六、八检测，应符合现行国家标准《洁净厂房设计规范》GBJ73 的规定。

第 5.4.9 条 室内照度和照度均匀度按附录六、九检测，照度值和照度均匀度（即工作面上最低照度值与平均照度值之比）应符合现行国家标准《洁净厂房设计规范》GBJ73 的规定。

第 5.4.10 条 室内微振按附录六、十检测，三个方向的振幅均应符合设计要求。

第 5.4.11 条 表面导静电性能按附录六、十一检测，当工艺无要求时，表面电阻值应为 $1.0 \times 10^7 \sim 1.0 \times 10^{10} \Omega$ ，
泄漏电阻应为 $1.0 \times 10^5 \sim 1.0 \times 10^8 \Omega$ 。

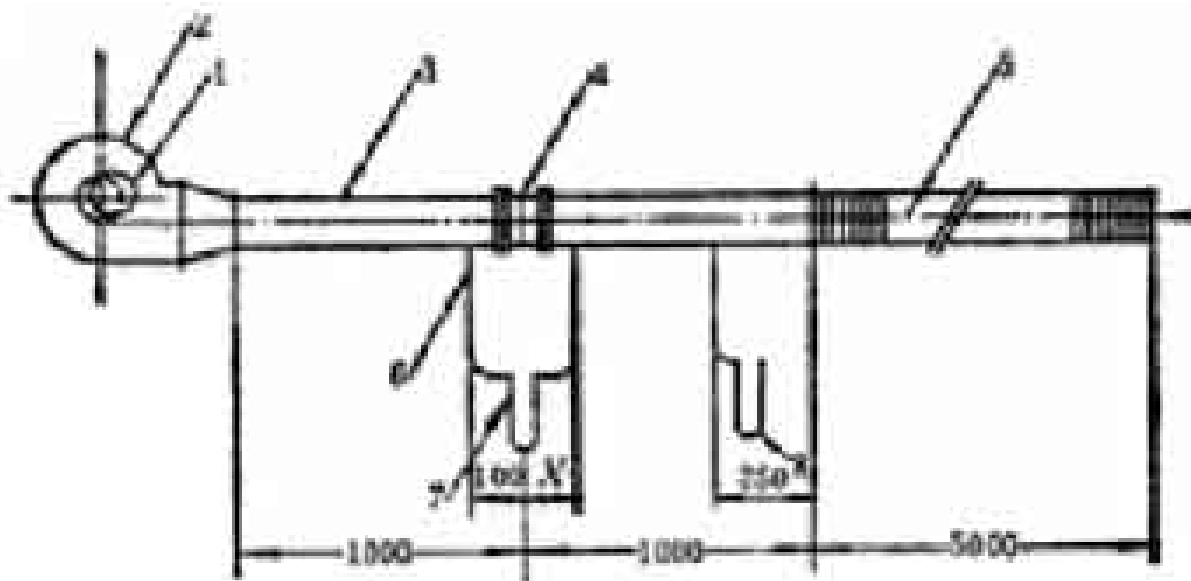
第 5.4.12 条 室内气流流型按附录六、十二检测，应绘出流型图和给出分析意见。

第 5.4.13 条 流线平行性按附录六、十三检测，在工作区内气流流向偏离规定方向的角度不大于 15° 。

第 5.4.14 条 自净时间按附录六、十四检测，实测自净时间不应大于由附图 6.3 查出的计算自净时间的 1.2 倍。

附录一 名词解释

| 序号 | 名词 | 解释 |
|----|----------|--------------------------------------------------------------------|
| 1 | 单向流 | 沿着平行流线，以一定流速向单一方向流动的气流，习惯称层流 |
| 2 | 洁净度 1 级 | 对 $0.5\ \mu\text{m}$ 微粒的计数浓度是现行 100 级的 1 撇 100 的一个洁净度级别 |
| 3 | 洁净度 10 级 | 对 $0.5\ \mu\text{m}$ 微粒的计数浓度是现行 100 级的 1 撇 10 的一个洁净度级别 |
| 4 | 高效过滤器 | 按现行国家标准《高效空气过滤器性能试验方法》GB9165 的方法测定，效率不低于 99.9% 即透过率不高于 0.1% 的空气过滤器 |
| 5 | 超高效过滤器 | 对 $0.1\ \mu\text{m}$ 微粒的计数效率不低于 99.999% 即透过率不高于 0.001% 的空气过滤器 |



附图 3-2 风管漏风试验装置

孔板 1, $\varnothing=45\text{mm}$; 孔板 2, $\varnothing=71\text{mm}$

1—进风挡板; 2—风机; 3—钢风管 $\varnothing 100$; 4—孔板; 5—软管 $\varnothing 100$;
6—软管 $\varnothing 8$; 7、8—压差计

$$Q = 3600Fv \quad \text{m}^3/\text{h} \quad (\text{附 4-1})$$

式中 v ——出气风管内的风速, m/s ;
 F ——出气风管的断面积, m^2 ;
 Q ——空调器的漏风量, m^3/h 。

四、漏风率计算

$$e = \frac{Q}{Q_{\text{额}}} \times 100\% \quad (\text{附 4-2})$$

式中 e ——漏风率, %;
 $Q_{\text{额}}$ ——被测空调器的额定风量, m^3/h 。

附录五施工检查记录表
 土建隐蔽工程记录附表 5.1

工程名称及编号：

分部分项工程名称及编号：

| 隐蔽工程内容 | | | 清扫情况 | | 附图和说明 |
|-----------------------------|----|----|-----------------------------|----|-------|
| 分部分项名称 | 单位 | 数量 | 方法 | 日期 | |
| | | | | | |
| 检 查 意 见 | | | | | |
| 工长或技术负责人 | | | 施工员： | | |
| 建设单位：（公章） 年月日 代表（签章）： | | | 施工单位：（公章） 年月日 代表（签章）： | | |

管线隐蔽工程系统封闭记录附表 5.2

工程名称及编号：

分部分项工程名称及编号：年月日

| | |
|------------------------------------------------------------------------------------------|---------------------------------------|
| 管线号 _____ 管径 _____ 材质 _____ 工作介质 _____ 隐蔽封闭前的检查 _____ 隐蔽封闭方法 _____ 简图或说明： | |
| 检 查 意 见 | |
| 工长或技术负责人 _____ 施工员： _____ | |
| 建设单位：（公章） 年 月 日 代表（签章）： | 施工单位：（公章） 年 月 日 代表（签章）： |

设备开箱检查记录附表 5.3

工程名称及编号：

分 部 分 项 工 程 名 称 及 编 号 ：

年 月 日

| | | | |
|---------------------------------------|--|---------------------------------------|--|
| 工程编号 | | 设备名称 | |
| 工程名称 | | 施工图号 | |
| 规格型号_____ | | | |
| 制造厂_____ | | | |
| 包装情况_____ | | | |
| 设备外观情况_____ | | | |
| _____ | | | |
| 电气部分的绝缘情况_____ | | | |
| _____ | | | |
| 设备附件名称（按装箱单）_____ | | | |
| _____ | | | |
| 备注_____ | | | |
| _____ | | | |
| 工长或技术负责人： | | 施工员： | |
| 建设单位：（公章） 年 月 日 代表（签章）： | | 施工单位：（公章） 年 月 日 代表（签章）： | |

管道压力试验记录附表 5.4

工程名称及编号：

年 月 日 分 部 工 程 名 称 及 编 号 ：

| 分部工 程 名称 | 规格 | 单位 | 数量 | 试验 压力 (Pa) | 试验 方法 | 持续 时间 (min) | 压降 (Pa) | 结论 |
|-------------------------------------------------------------|----|----|----|-------------------------------------------------------------|----------|-------------------|------------|----|
| | | | | | | | | |
| | | | | | | | | |
| | | | | | | | | |
| | | | | | | | | |
| | | | | | | | | |
| | | | | | | | | |
| | | | | | | | | |
| | | | | | | | | |
| | | | | | | | | |
| | | | | | | | | |
| 附 注 | | | | | | | | |
| 工长或技术负责人： | | | | 施工员： | | | | |
| 建设单位： (公章) 年 月 日 代表(签章): | | | | 施工单位： (公章) 年 月 日 代表(签章): | | | | |

管道系统吹洗（脱脂）记录附表 5.5

工程名称及编号：

分 部 分 项 工 程 名 称 及 编 号 ：

年 月 日

| 管线号 | 材质 | 工作介质 | 吹洗 | | | | | 脱脂 | |
|---------------|----|------|----|----|-----------|------|----|----|----|
| | | | 介质 | 压力 | 流速 | 吹洗次数 | 鉴定 | 介质 | 鉴定 |
| | | | | | | | | | |
| | | | | | | | | | |
| | | | | | | | | | |
| | | | | | | | | | |
| | | | | | | | | | |
| 检查意见 | | | | | | | | | |
| 工长或技术负责人：施工员： | | | | | | | | | |
| 建设单位：(公章) | | | | | 施工单位：(公章) | | | | |
| 年月日 | | | | | 年月日 | | | | |
| 代表(签章)： | | | | | 代表(签章)： | | | | |

风管漏风检查记录附表 5.6

工程名称及编号：分部分项工程名称及编号：

系统名称：风管名称：

检 查 方 法 :

年 月 日

| 洁净度 级别 | 风管部位 | 风管断面 长×宽 (mm) | 漏风点 编号 | 漏风管 位置 | 附图和说明 |
|------------------|------|---------------------|------------|-----------|-------|
| | | | | | |
| 检 查 意 见 | | | | | |
| 工长或技术负责人： | | | 施工员： | | |
| 建设单位： (公章) | | | 施工单位： (公章) | | |
| 年月日 | | | 年月日 | | |
| 代表(签章)： | | | 代表(签章)： | | |

注：风管名称指送风管或回风管；风管部位指干管、支干管或支管。

设备单机试运转记录附表 5.7

工程名称及编号：

分部分项工程名称及编号：

设备名称及编号：

试 运 转 日 期 ：

年 月 日

| | | |
|-----------------------|----------------------------------------------|---------------------------------------------|
| 试 运 转 内 容 | | |
| 试 运 转 结 果 | | |
| 评 定 意 见 | | |
| | 建设单位： （公章） 年 月 日 代表（签章）： | 施工单位： （公章） 年 月 日 代表（签章） |

系统联合试运转记录附表 5.8

工程名称及编号：

分部分项工程名称及编号：

系统名称及编号：

试 运 转 日 期：

年 月 日

| | | |
|-----------------------|----------------------------------------------|---------------------------------------------|
| 试 运 转 内 容 | | |
| 试 运 转 结 果 | | |
| 评 定 意 见 | | |
| | 建设单位： （公章） 年 月 日 代表（签章）： | 施工单位： （公章） 年 月 日 代表（签章） |

竣工验收检测调整记录附表 5.9

工程名称及编号：

分部分项工程名称及编号：

系统名称及编号：

房（车）间名称：

| 日期 | 检测调整项目名称 | 设计要求 | 检测调整具体位置及编号 | 检测仪表情况 | 调整前测定结果 | 调整后测定结果 | 调整措施 |
|-----------------------------|----------|------|-------------|-----------------------------|---------|---------|------|
| | | | | | | | |
| 工长或技术负责人：施工员： | | | | | | | |
| 建设单位：(公章) 年月日 代表(签章)： | | | | 施工单位：(公章) 年月日 代表(签章)： | | | |

中间验收单附表 5.10

工程名称及编号：

分部分项工程名称及编号：

中 间 验 收 日 期：
年 月 日

| | |
|--------------------------------------------------|--------------------------------------------------|
| 工程内容 | |
| 中间验收结果 | |
| 遗留问题 | |
| 评定意见 | |
| 附件 | |
| 工长或技术负责人： _____ 施工员： _____ | |
| 建设单位： _____ (公章) _____ 年 月 日 代表(签章)： _____ | 施工单位： _____ (公章) _____ 年 月 日 代表(签章)： _____ |

竣工验收单附表 5.11

| | | | |
|-------------------------|------|-------------------------|------|
| 工程名称及编号 | | | |
| 工程地点 | | 开工日期 | |
| 竣工日期 | | 验收日期 | |
| 工程内容 | | | |
| 验收结果 | | | |
| | | | |
| | | | |
| | | | |
| 评定意见 | | | |
| 附件 | | | |
| 建设单位： 年月日 代表（签章）： | （公章） | 施工单位： 年月日 代表（签章）： | （公章） |

附录六洁净室综合性能检测方法

一、过滤器检漏

对于安装于送、排风末端的高效过滤器，应用扫描法进行过滤器安装边框和全断面检漏。扫描法有检漏仪法（光度计法）和采样量最小为 1l/min 的粒子计数器法两种。对于超高效过滤器，扫描法有凝结核计数器法和激光粒子计数器法两种。

2 检漏仪法检漏

(1) 被检漏过滤器必须已测过风量，在设计风速的 80%~120%之间运行。

(2) 在同一送风面上安有多台过滤器时，在结构上允许的情况下，宜用每次只暴露 1 台过滤器的方法进行测定。

(3) 当几台或全部过滤器必须同时暴露在气溶胶中时，为了对所有过滤器造成均匀混合，宜在风机吸入端或这些过滤器前方支干管中引入检漏用气溶胶，立即在受检过滤器的正前方测定上风侧浓度。

(4) 对于高效过滤器，当检漏仪表为对数刻度时，上风侧气溶胶浓度应超过仪表最小刻度的 104 倍；当检漏仪表为线性刻度时，上风侧气溶胶浓度需达到 80~100 μg/L。检漏仪表应具有 0.001~100 μg/L 的测量范围。

3 粒子计数器法检漏

(1) 被检过滤器必须已测过风量，在设计风速的 80%~120%之间运行。

(2) 在被检高效过滤器上风侧测定大气尘的微粒数，以大于或等于 0.5 μm 微粒为准，其浓度必须大于或等于 3.5×10^4 粒/L；若检测超高效过滤器，则以大于或等于 0.1 μm 微粒为准，其浓度必须大于或等于 $3.5 \times 10^6 \sim 3.5 \times 10^7$ 粒/L。

(3) 若上风侧浓度不符合上项规定，则应引入不经过滤的空气，如果还达不到规定，则不宜用粒子计数器法和凝结核计数器法检漏。

4 检漏时将采样口放在距离被检过滤器表面 2~3cm 处，以 5~20mm/s 的速度移动，对被检过滤器整个断面、封头胶和安装框架处进行扫描。

二、风量和风速的检测

1 风量风速检测必须首先进行，净化空调各项效果必须是在设计的风量风速条件下获得。

2 风量检测前必须检查风机运行是否正常，系统中各部件安装是否正确，有无障碍（如过滤器有无被堵、挡），所有阀门应固定在一定的开启位置上，并且必须实际测量被测风口、风管尺寸。

3 对于单向流（层流）洁净室，采用室截面平均风速和截面积乘积的方法确定送风量，其中垂直单向流（层流）洁净室的测定截面取距地面 0.8m 的水平截面；水平单向流（层流）洁净室取距送风面 0.5m 的垂直截面。截面上测点间距不应大于 2m，测点数应不少于 10 个，均匀布置。仪器用热球风速仪。

4 对于乱流洁净室，采用风口法或风管法确定送风量，做法分别见第 6 项、第 7 项和第 8 项。

5 对于不安装过滤器的风口，可按现行国家标准《通风与空调工程施工及验收规范》GBJ243 附录一的方法执行。

6 对于安有过滤器的风口，根据风口形式可选用辅助风管，即用硬质板材做成与风口内截面相同、长度等于 2 倍风口边长的直管段，连接于过滤器风口外部，在辅助风管出口平面上，按最少测点数不少于 6 点均匀布置测点，用热球风速仪测定各点风速。以风口截面平均风速乘以风口净截面积确定风量。

7 对于安有同类扩散板的风口，可以根据扩散板的风量阻力曲线（出厂风量阻力曲线或现场实测风量阻力曲线）和实测扩散板阻力（孔板内静压与室内压力之差），查出风量。测定时用微压计和细毕托管，或用细橡胶管代替毕托管，但都必须使测孔平面与气流方向平行。

此外，也可以采用经专业检测部门认可的其他方法。

8 对于风口上风侧有较长的支管段且已经或可以打孔时，可以用风管法确定风量。测定断面距局部阻力部件距离，在局部阻力部件前者不少于 3 倍管径或 3 倍大边长度，在局部阻力部件后者不少于 5 管径或 5 倍大边长度。

9 对于矩形风管，将测定截面分成若干个小截面，每个小截面尽可能接近正方形，边长最好不大于 200mm，测点设于小截面中心，但整个截面上的测点数不宜少于 3 个。

对于圆形风管，应按等面积圆环法划分测定截面和确定测点数。

在风管外壁上开孔，以便插入热球风速仪测杆或毕托管。用毕托管时先测定动压，然后由下式确定风量：

$$Q = 1.29 \sqrt{\bar{P}_s} \times F \quad (\text{附 6-1})$$

$$\bar{P}_s = \frac{\sqrt{P_{s1}} + \sqrt{P_{s2}} + \dots + \sqrt{P_{sn}}}{n}$$

式中 Q ——风量, m^3/s ;
 F ——管道截面积, m^2 ;
 $P_{s1} \dots P_{sn}$ ——各点动压, Pa 。

三、静压差的检测

- 1 静压差的测定应在所有的门关闭时进行, 应从平面上最里面的房间依次向外测定。
- 2 对于洁净度高于 100 级的单向流(层流)洁净室, 还应测定在门开启状态下, 离门口 0.6m 处的室内侧工作面高度的粒子数, 在出入口的室内侧 0.6m 处不应测出超过室内级别上限的浓度。

四、单向流(层流)洁净室截面平均风速、速度不均匀度的检测

- 1 测定截面、测点数和测定仪器应符合本附录二、3 项的规定。
- 2 测定风速宜用测定架固定风速仪以避免人体干扰, 不得手持风速仪测定时, 手臂应伸直至最长位置, 使人体远离测头。

五、室内洁净度的检测

- 1 测定洁净度的最低限度采样点数按附表 6.1 的规定确定。每点采样次数不少于 3 次, 各点采样次数可以不同。

| 面积 (m^2) | 洁净度 | | | |
|---------------------|----------------|--------|---------|----------|
| | 100 级及高于 100 级 | 1000 级 | 10000 级 | 100000 级 |
| < 10 | 2~3 | 2 | 2 | 2 |
| 10 | 4 | 3 | 2 | 2 |
| 20 | 8 | 6 | 2 | 2 |
| 40 | 16 | 13 | 4 | 2 |
| 100 | 40 | 32 | 10 | 3 |
| 200 | 80 | 63 | 20 | 6 |
| 400 | 160 | 126 | 40 | 13 |
| 1000 | 400 | 316 | 100 | 32 |
| 2000 | 800 | 633 | 200 | 63 |

注: 表中面积的含义是: 对于单向流(层流)洁净室, 是指送风面面积, 对于乱流洁净室, 是指房间面积。

- 2 测定洁净度的最小采样量按附表 6.2 的规定确定。

每次采样的最小采样量 (L) 附表 6.2

| | 粒径 (μm) | | | | |
|-------|----------------------|------|------|------|-----|
| | 0.1 | 0.2 | 0.3 | 0.5 | 5 |
| 1 | | | | 566 | |
| 10 | | | | 56.6 | |
| 100 | 17 | 85 | 198 | 5.6 | 85 |
| 1000 | 2.83 | 8.5 | 19.8 | 2.8 | 8.5 |
| 10000 | | 2.83 | 2.8 | 2.8 | |
| 10000 | | | | 2.8 | |



附图 6-1 5点布置

●——测点

3 对于单向流洁净室，采样口应对着气流方向，对于乱流洁净室，采样口宜向上。采样速度均应尽可能接近室内气流速度。

4 洁净度测点布置原则是：

(1) 多于5点时可分层布置，但每层不少于5点；

(2) 5点或5点以下时可布置在离地0.8m高平面的对角线上(附图6.1)，或该平面上的两个过滤器之间的地点，也可以在认为需要布点的其他地方。

注：室内洁净度的检测也可根据建设单位或设计的要求，按现行国家标准《洁净厂房设计规范》GBJ73附录二的规定执行。

六、室内浮游菌和沉降菌的检测

1 室内浮游菌测点和洁净度测点可相同；采样必须按所用仪器说明书说明的步骤进行，特别要注意检测之前对仪器消毒灭菌。

2 沉降菌测定时，培养皿应布置在有代表性的地点和气流扰动极小的地点，培养皿数可与按附表6.1确定的采样点数相同，但培养皿最少数量应满足附表6.3的规定。

表 6.3 最少培养皿数附

| 洁净度级别 | 所需 90 培养皿数 (以沉降 0.5h 计) |
|----------|-------------------------|
| 高于 100 级 | 44 |
| 100 级 | 14 |
| 1000 级 | 5 |
| 10000 级 | 2 |
| 100000 级 | 2 |

七、室内空气温度和相对湿度的检测

1 室内空气温度和相对湿度测定之前，净化空调系统应已连续运行至少24h。对有恒温要求的场所，根据对温度和相对湿度波动范围的要求，测定宜连续进行8~48h，每次制定间隔不大25于30min。

2 根据温度和相对湿度波动范围，应选择相应的具有足够精度的仪表进行测定。

3 室内测点一般布置在以下各处：

(1) 送、回风口处；

(2) 恒温工作区内具有代表性的地点(如沿着工艺设备周围布置或等距离布置)；

(3) 室中心(没有恒温要求的系统，温、湿度只测此一点)；

(4) 敏感元件处。

所有测点宜在同一高度，离地面0.8m。也可以根据恒温区的大小，分别布置在离地不同高度的几个平面上。测点距外墙表面应大于0.5m。

4 测点数按附表6.4确定。

6.4 温、湿度测点数附表

| 波动范围 | 室面积 50m ² | 每增加 20 ~ 50m ² |
|--------------------------|-----------------------|---------------------------|
| ±0.5 ~ ±2 ±5 ~ ±10%RH | 5 | 增加 3 ~ 5 |
| 0.5 5%RH | 点间距不应大于 2m，点数不应少于 5 个 | |

八、室内噪声的检测

- 1 测噪声仪器为带倍频程分析仪的声级计。一般只测 A 声级的数值，必要时测倍频程声压级。
- 2 测点位置：宜按附图 6.1 的 5 点设置，面积在 15m² 以下者，可用室中心 1 点；测点高度距地面 1.1m。

九、照度的检测

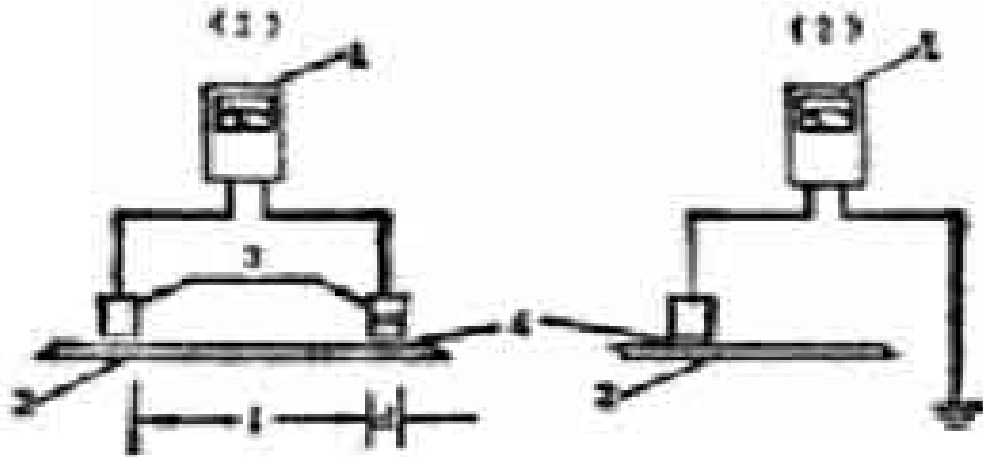
- 1 室内照度可用便携式照度计测定。
- 2 室内照度必须在室温已趋稳定、光源光输出趋于稳定（新安的日光灯必须已有 100h、白炽灯已有 10h 的使用期；旧日光灯必须已点燃 15min，旧白炽灯已点燃 5min）后进行。
- 3 洁净室照度只测定除特殊局部照明之外的一般照明。
- 4 测点平面离地面 0.8m，按 1~2m 间距布置，测点距离墙面 1m（小面积房间为 0.5m）。

十、室内微振的检测

- 1 用能满足检测精度要求的振动分析计测定。
- 2 测点选在室中心地面和认为有必要测定振动的位置的地面上，以及各壁板（装配式洁净室则为每一独立壁板）表面的中心处。
- 3 应分别测出室内全部净化空调设备正常运转和停止运转两种情况下 X、Y、Z 即长轴、横轴和垂直轴三个方向的振幅值，特别注意测定同转动设备的转速相对应的频率下的振幅。

十一、表面导静电性能的检测

- 1 地面、墙面和工作台面等表面导静电性能应用符合精度要求的高阻计检测。
- 2 在表面上选定的代表区域的两点间检测，可选用附图 6.2 的测试装置。



附图 6-2 表面导静电性能测试装置

(1) 表面电阻；(2) 泄漏电阻

1—高阻计；2—试件；3—铜圆柱形电极， m ；4—湿渍纸
 $l=900\text{mm}$ ； $d=60\text{mm}$ ； $m=2\text{kg}$

十二、室内气流流型的检测

1 测点布置：

垂直单向流（层流）洁净室选择纵、横剖面各一个，以及距地面高度 0.8m、1.5m 的水平面各一个；水平单向流（层流）洁净室选择纵剖面和工作区高度水平面各一个，以及距送、回风墙面 0.5m 和房间中心处等 3 个横剖面，所有面上的测点间距均为 0.2~1m。乱流洁净室选择通过代表性送风口中心的纵、横剖面和工作区高度的水平面各 1 个，剖面上测点间距为 0.2m~0.5m，水平面上测点间距为 0.5~1m。两个风口之间的中线上应有测点。

2 测定方法：用发烟器或悬挂单丝线的方法逐点观察和记录气流流向，并在有测点布置的剖面图上标出流向。

十三、流线平行性的检测

- 1 用单丝线观察送风平面的气流流向，一般每台过滤器对应一个观察点。
- 2 用量角器测定气流流向偏离规定方向的角度，注意避免人的干扰。

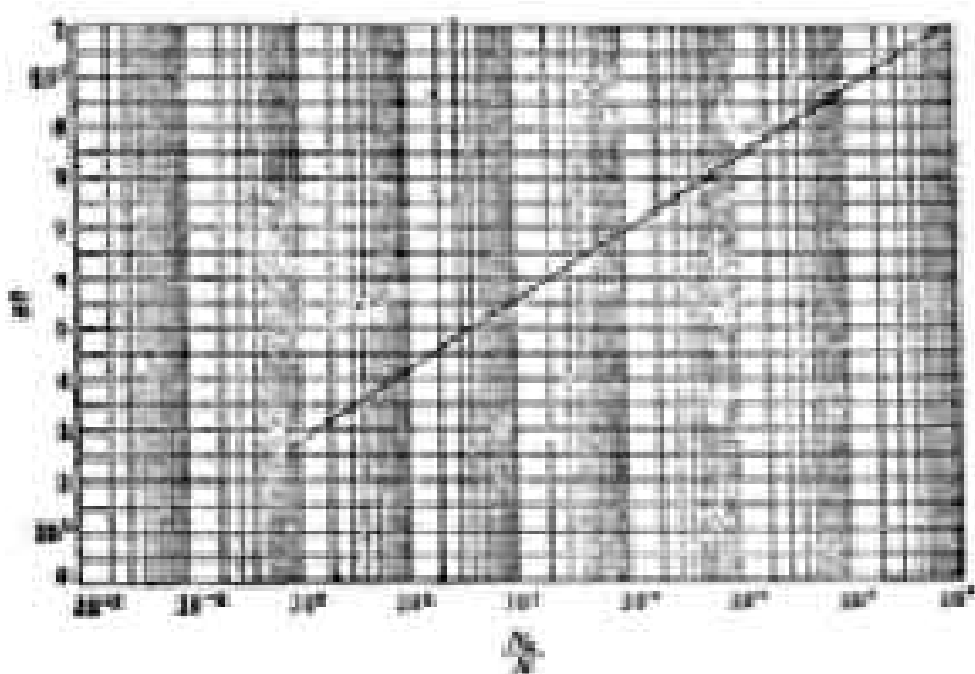
十四、自净时间的检测

1 本项测定必须在洁净室停止运行相当时间，室内含尘浓度已接近大气尘浓度时进行。如果要求很快测定，则可当时发烟。

2 如果以大气尘浓度为基准，则先测出洁净室内浓度，立即开机运行，定时读数直到浓度达到最低限度为止，这一段时间即为自净时间。如果以人工（如发巴兰香烟）为基准，则将发烟器放在离地面 1.8m 以上的室中心点发烟 1~2min 即停止，待 1min 后，在工作区平面的中心点测定含尘浓度，然后开机，方法同上。

3 由测得的开机前原始浓度或发烟停止后 1min 的污染浓度 (N_0)，室内达到稳定时的浓度 (N)，和实际换气次数 (n) 查附图 6.3，得到

计算自净时间，再和实测自净时间进行对比。



附图 6-3 乱流洁净室自净时间算图

N_0 ——污染浓度，粒/L； N ——稳定时的浓度，粒/L；

n ——实际换气次数，次/h； t ——自净时间，min